

## Nowe szafy z drzwiami skrzydłowymi - SBM

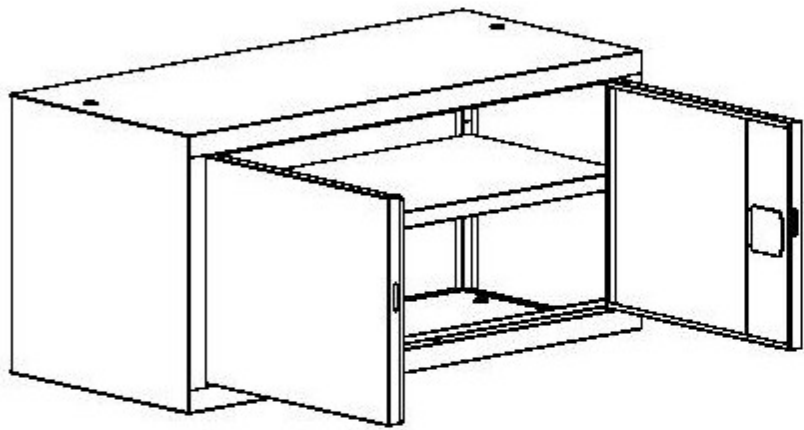


Szafy		
Wyrób	Wys.xSzer.xGłęb.	Nowy Indeks
Sbm 101	1040x600x435	SBM 01022203
Sbm 102	1040x800x435	SBM 02022303
Sbm 103	1040x1000x435	SBM 03022303
Sbm 107	1040x1200x435	SBM 04022303
Sbm 201	1990x600x435	SBM 01032204
Sbm 202	1990x800x435	SBM 02032304
Sbm 203	1990x1000x435	SBM 03032304
Sbm 212	1990x1200x435	SBM 04032304
Sbm 204	1990x1000x435	SBM 03032305
Sbm 213	1990x1200x435	SBM 04032305
Sbm 206	1990x1000x435	SBM 03032306
Sbm 215	1990x1200x435	SBM 04032306
Sbm 401	465x600x435	SBM 01012202
Sbm 402	465x800x435	SBM 02012302
Sbm 403	465x1000x435	SBM 03012302
Sbm 405	465x1200x435	SBM 04012302
Sbm 801	810x600x435	SBM 01122202
Sbm 802	810x800x435	SBM 02122302
Sbm 803	810x1000x435	SBM 03122302
Sbm 804	810x1200x435	SBM 04122302

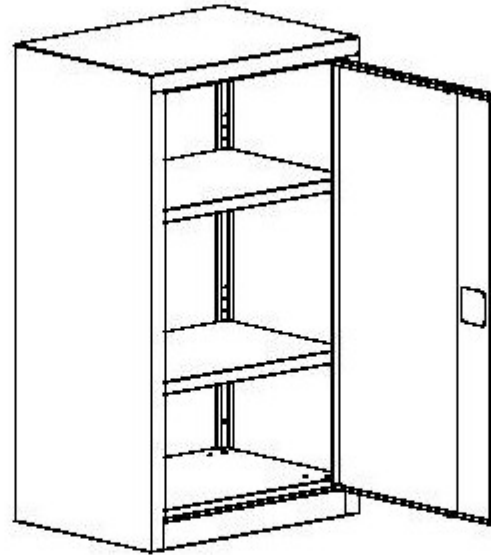
### OPIS:

Zmodernizowaliśmy najpopularniejsze szafy biurowe typu SBM – z drzwiami skrzydłowymi. Drzwi posiadają schowane zawiasy. Uchwyt drzwiowy z zamkiem zabezpieczającym. Ryglowanie szaf w 2 pkt.

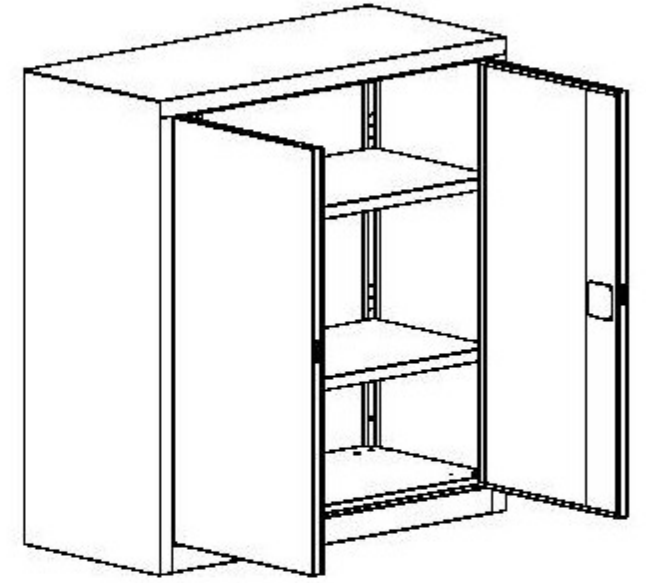
### Zmodernizowane szafy z drzwiami skrzydłowymi - SBM:



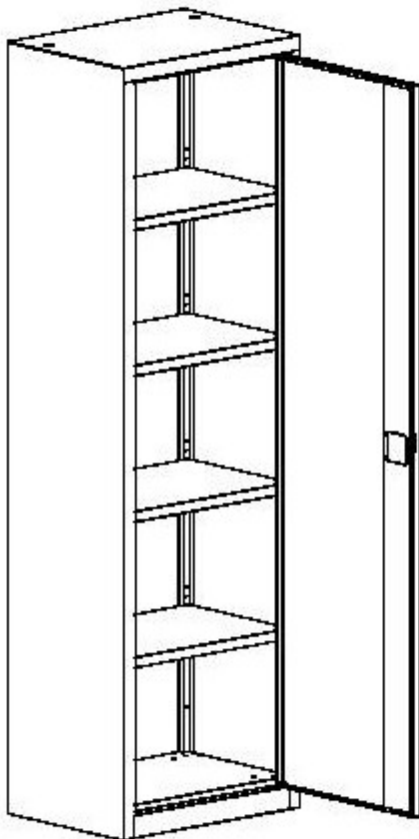
**Sbm403**



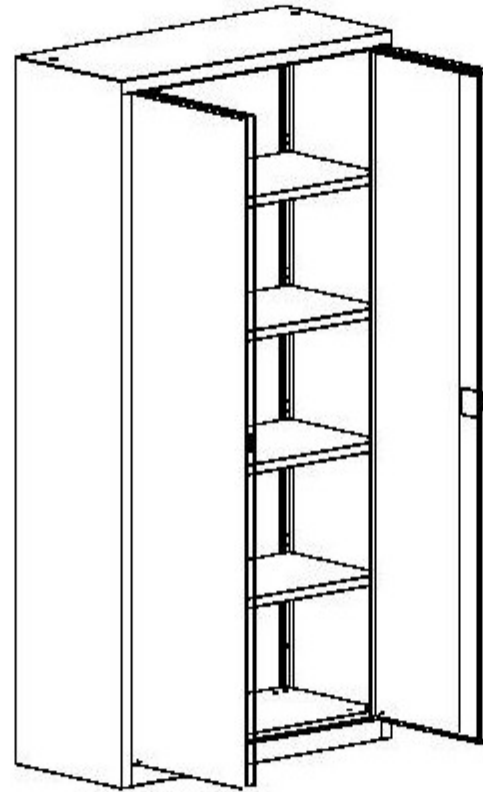
**Sbm101**



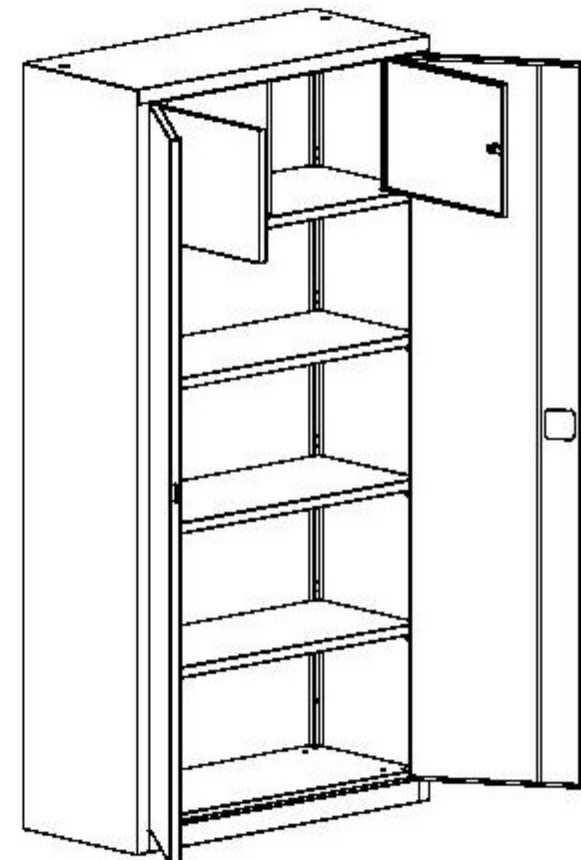
**Sbm103**



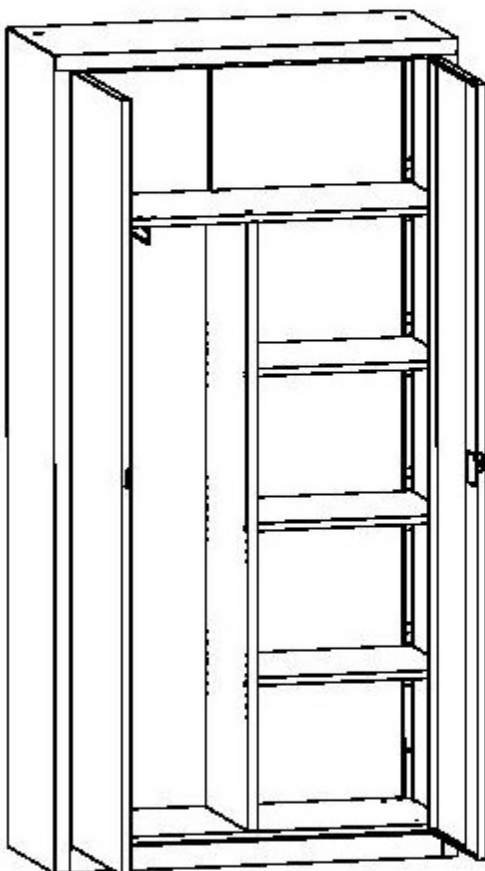
**Sbm201**



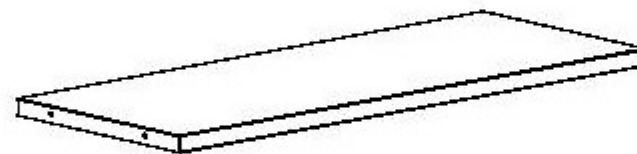
**Sbm203**



**Sbm204**



**Sbm206**



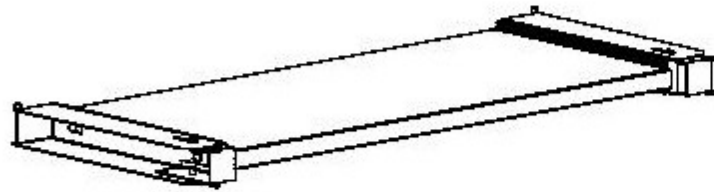
**Półka**

#### półka standard (60 kg)

Wyrób	Wys.xSzer.xGłęb.	Nowy Indeks
Sbm 101	28x594x385	XSBM 18600101
Sbm 102	28x794x385	XSBM 18640101
Sbm 103	28x994x385	XSBM 18680101
Sbm 107	28x1194x385	XSBM 18720101

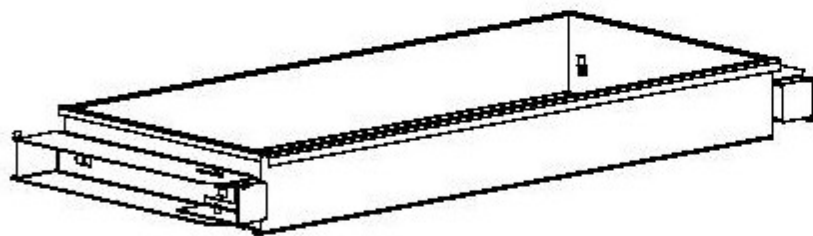
#### półka opcja (80 kg)

Wyrób	Wys.xSzer.xGłęb.	Nowy Indeks
Sbm 101	28x594x385	XSBM 22600901
Sbm 102	28x794x385	XSBM 22640901
Sbm 103	28x994x385	XSBM 22680901
Sbm 107	28x1194x385	XSBM 22720901



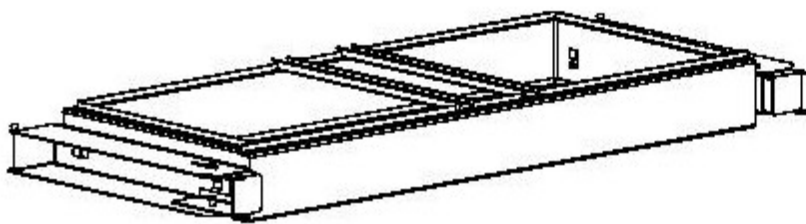
**Półka wysuwana**

półka wysuwana		
Wyrób	Wys.xSzer.xGłęb.	Nowy Indeks
Sbm 101	52x424x370	XSBM 19761701
Sbm 102	52x624x370	XSBM 19801701
Sbm 103	52x824x370	XSBM 19841701
Sbm 107	52x1024x370	XSBM 19881701



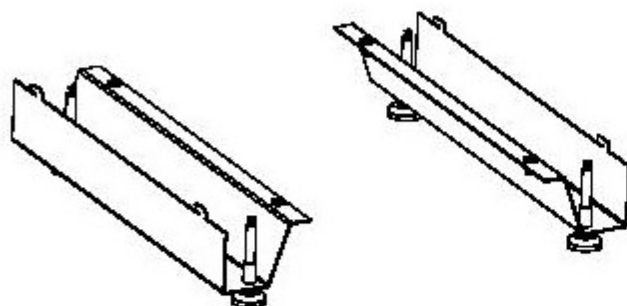
**Szuflada pełna**

szuflada pełna		
Wyrób	Wys.xSzer.xGłęb.	Nowy Indeks
Sbm 101	102x424x370	XSBM 20761801
Sbm 102	102x624x370	XSBM 20801801
Sbm 103	102x824x370	XSBM 20841801
Sbm 107	102x1024x370	XSBM 20881801



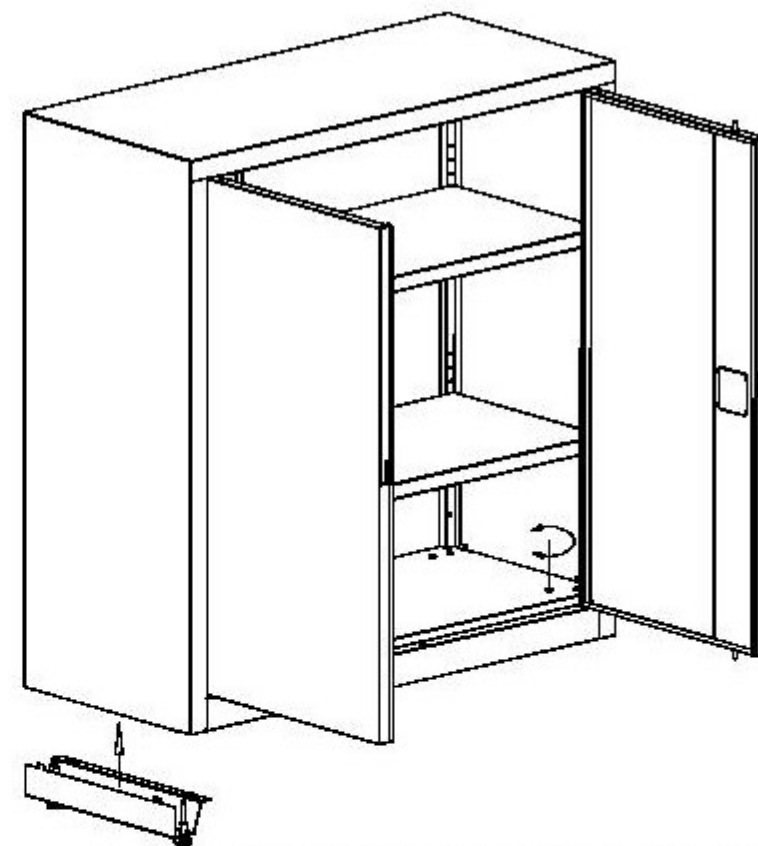
**Szuflada ramowa**

szuflada ramowa		
Wyrób	Wys.xSzer.xGłęb.	Nowy Indeks
Sbm 101	95x424x358	XSBM 21920301
Sbm 102	95x624x358	XSBM 21960301
Sbm 103	95x824x358	XSBM 21A10301
Sbm 107	95x1024x358	XSBM 21A50301



**Stopki poziomujące**

stopki poziomujące		
Wyrób	Wys.xSzer.xGłęb.	Nowy Indeks
Sbm (gl. 435)	75x84x389	XSBM23A91801



**Sposób mocowania stopek**

## Nowe szafy z drzwiami skrzydłowymi - SBM

- ✓ wymiary gabarytowe zewnętrzne szaf pozostają bez zmian. Zmieniają się tylko wymiary krawędzi czołowej boku=40mm i wieńca dolnego=60mm.
- ✓ korpusy szaf oraz drzwi wykonane z blachy o gr.: wykonanie standard=0,6mm, wykonanie lux=0,7mm (wieńce zawsze wykonane z blachy o gr.=0,7mm)
- ✓ wyposażenie standardowe:
  - nadstawki- Sbm401,402,403,405,801,802,803,804 - 1 półka przestawna co 25mm ± 3 pozycje od środkowego położenia
  - szafy niskie- Sbm101,102,103,107 - 2 półki przestawne co 25mm ± 4 pozycje od środkowego położenia
  - szafy wysokie- Sbm201,202,203,212 – 4 półki przestawna co 25mm ± 3 pozycje od środkowego położenia
  - szafy wysokie ubraniowo-aktowe- Sbm206,215 – 1 półka długa z wieszakiem wysuwym oraz 3 półki krótkie przestawna co 25mm ± 3 pozycje od środkowego położenia mocowane do przegrody usytuowanej na środku szafy
  - szafy wysokie z schowkiem- Sbm204,213 – schowek dwudrzwiowy z przegrodą, zgrzewany, zamykany zamkiem cylindrycznym rygłem jednopunktowym oraz 3 półki przestawna co 25mm ± 3 pozycje od środkowego położenia
- ✓ wyposażenie dodatkowe: półka wysuwna, szuflada pełna, szuflada ramowa (przestawne co 25mm ± 2 pozycje od środkowego położenia, mocowane na prowadnicach kulkowych o pełnym wysuwie)
- ✓ maksymalna ilość wyposażenia dodatkowego: nadstawka- 1szt., szafy niskie- 2szt., szafy wysokie- 4szt.
- ✓ maksymalne obciążenie półki standardowej=60kg (grubość blachy=0,7mm, wys.28mm)
- ✓ maksymalne obciążenie półki opcjonalnej=80kg (grubość blachy=0,8mm, wys. 23mm, konstrukcja z zamkniętymi profilami wykonywanymi na linii wemo)
- ✓ maksymalne obciążenie półki wysuwnej, szuflady pełnej oraz szuflady ramowej wynosi 40kg
- ✓ rozstaw między środkowym położeniem półek=375mm (światło między półkami: półka standard o nośności=60kg - 347mm, półka opcjonalna o nośności=80kg – 352mm)
- ✓ zamki i ryglowanie drzwi szafy pozostają bez zmian (standardowo ryglowanie 2pkt.)
- ✓ szafy posiadają możliwość zastosowania za dopłatą stopek poziomujących mocowanych do wieńca dolnego za pomocą śrub, regulowane są wkrętakiem z wnętrza szafy

**MALOW Spółka z o.o.**  
 ul. Wojska Polskiego 114A  
 16-400 Suwałki



87 566 07 17, 25, 26, 29



[www.malow.com.pl](http://www.malow.com.pl)  
[marketing@malow.com.pl](mailto:marketing@malow.com.pl)