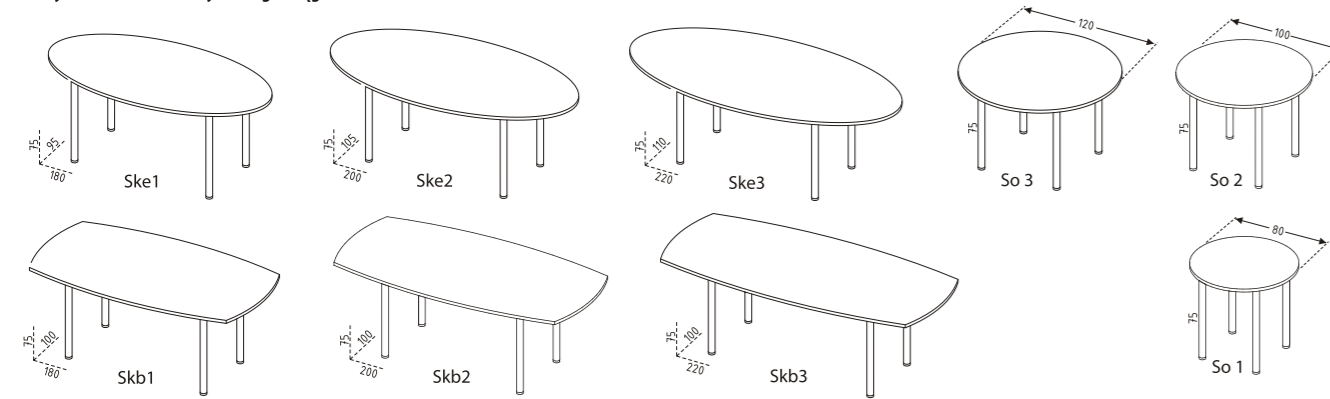


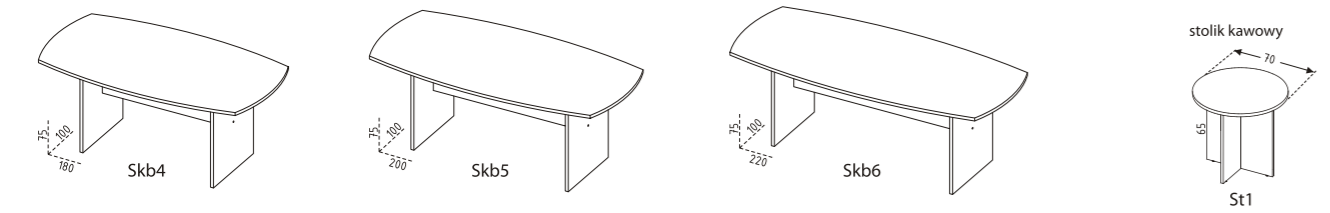
## ELEMENTY SYSTEMU

### stoły wolnostojące

stoły na stelażach ramowych - nogi okrągłe -  $\phi=50$  mm

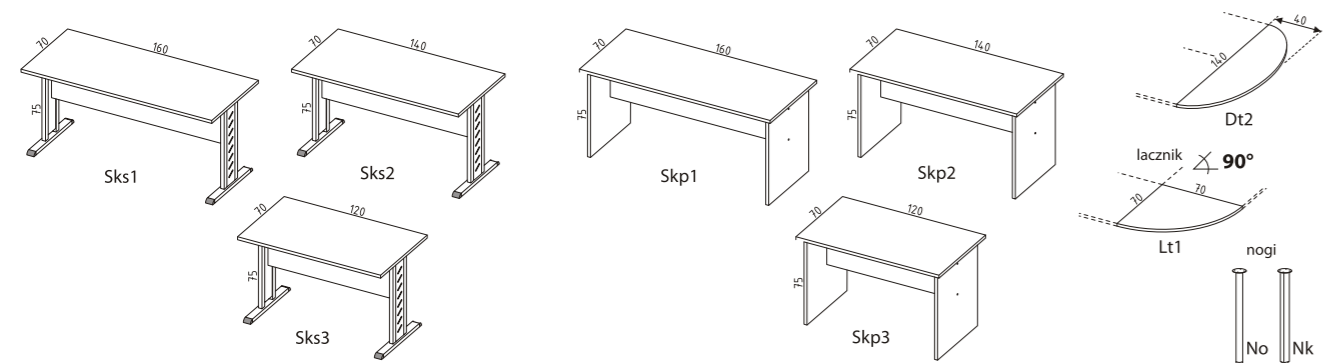


### stoły płycinowe

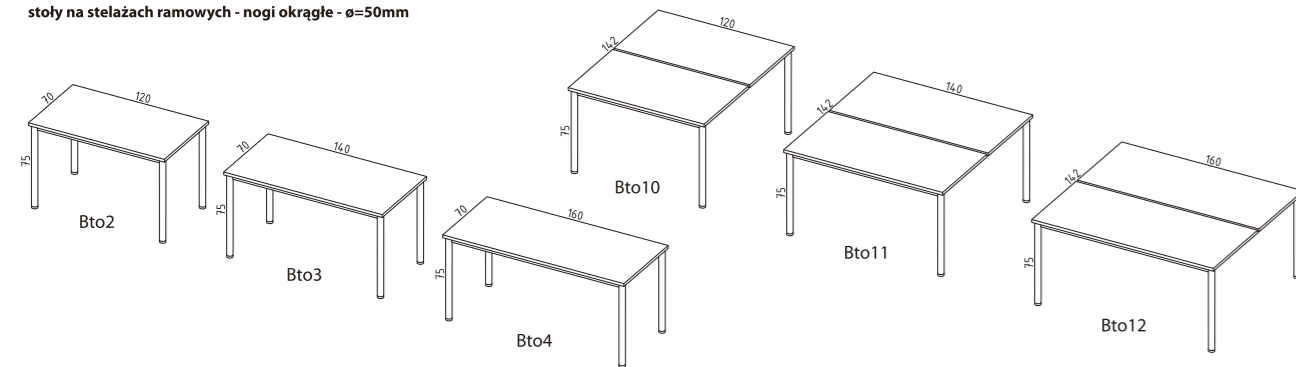


### stoły systemowe

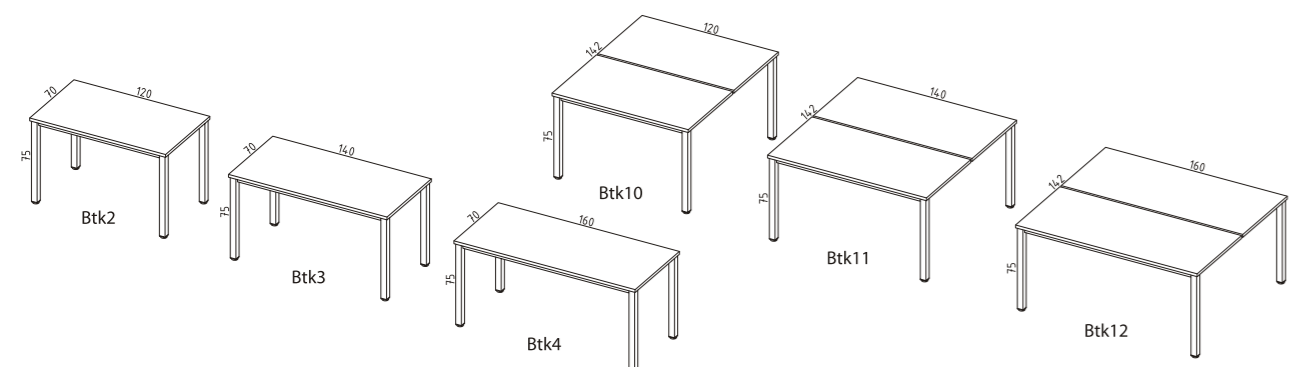
stoły na stelażach



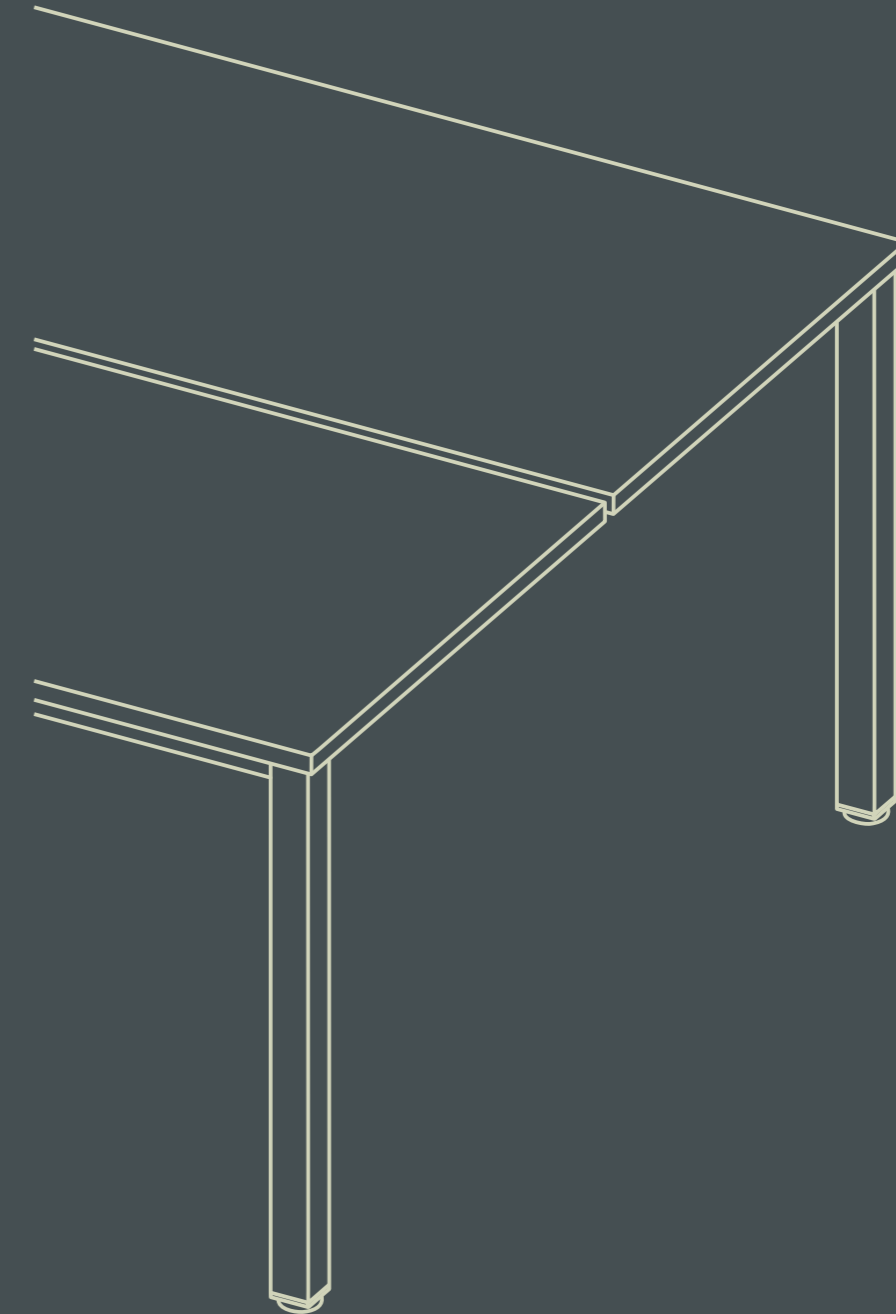
stoły na stelażach ramowych - nogi okrągłe -  $\phi=50$ mm



stoły na stelażach ramowych - nogi kwadratowe 50x50 mm



**CITAB**  
stoły konferencyjne



**Lobby-meble**  
meble biurowe i metalowe

ul. POD FORTEM 2F, 31-302 KRAKÓW  
tel: 12 414-06-90, 414-36-49 fax: 12 411-02-12  
kom: 510-199-208, 510-117-573, 509-199-431  
@: BIURO@L-MEBLE.pl, www.L-MEBLE.pl

# CITAB

stoły konferencyjne



## Kolory



dąb mleczny



mangfal



buk



calvados



wenge



popiel

## Specyfikacja materiałów

Materiałem stosowanym do produkcji mebli CITAB jest płyta wiórowa melaminowana. Stosowane są dwie grubości płyty: 18 mm – wypełnienia, 25 mm – wieńce oraz blaty. Płyta posiada strukturę BS (Biuro Special) zapewniającą trwałość i gładkość powierzchni roboczej blatów oraz klasę higieny E1. Wąskie płaszczyzny zabezpieczane są okleiną PCV w dwóch grubościach: 0,6 mm – półki, drzwi, elementy wypełnienia, 2 mm – blaty stołów, boki regałów oraz wieńce. Stelaże metalowe oraz ramowe konstrukcje stołów lakierowane są proszkowo w kolorze RAL 9006.